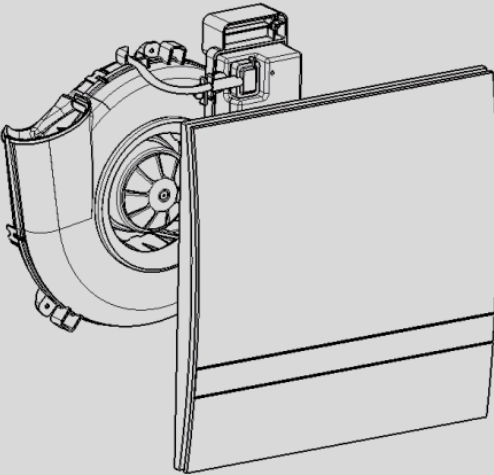


## **SK Montážny návod Ventilátorová vložka Silvento ec**

- Prosím, doručte koncovému  
užívateľovi -



1



SK Poznámky

2

2



SK Baliace jednotky

3

3



SK Montáž

3

4



SK Elektrické zapojenie

5

5



SK Výmena filtra

5

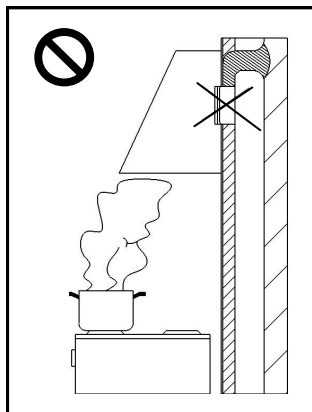
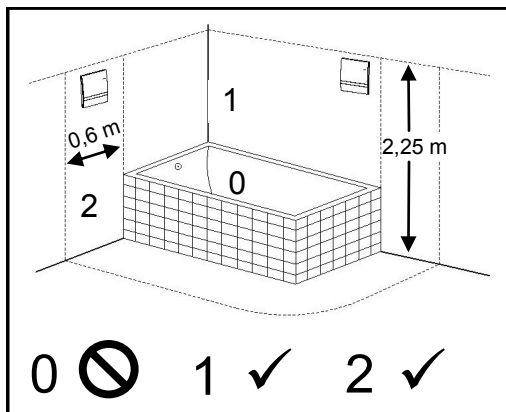
6



SK Textová časť / Popis

6

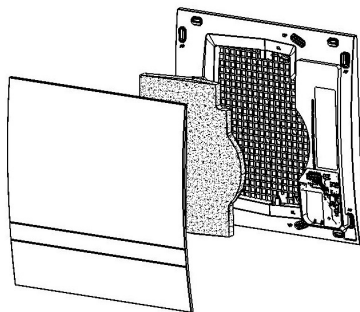
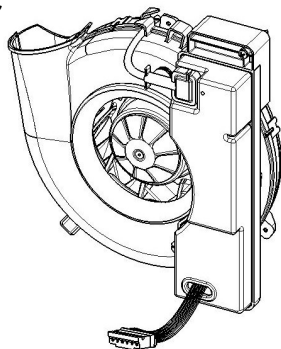
1



# 2



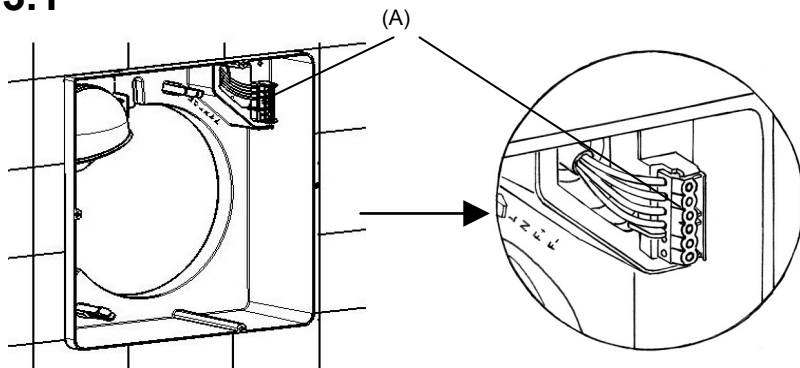
040078  
V-EC



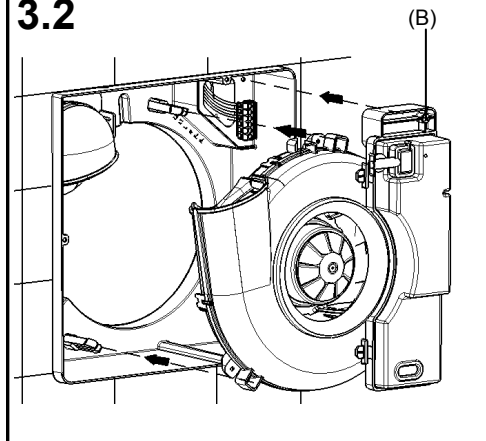
# 3



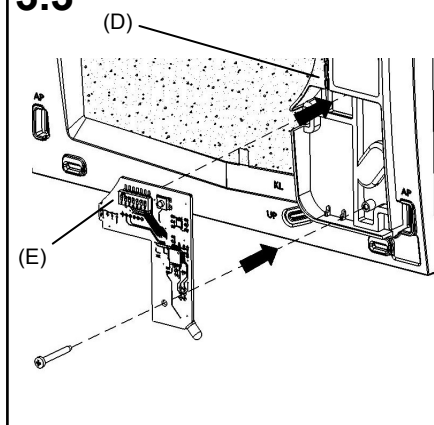
## 3.1



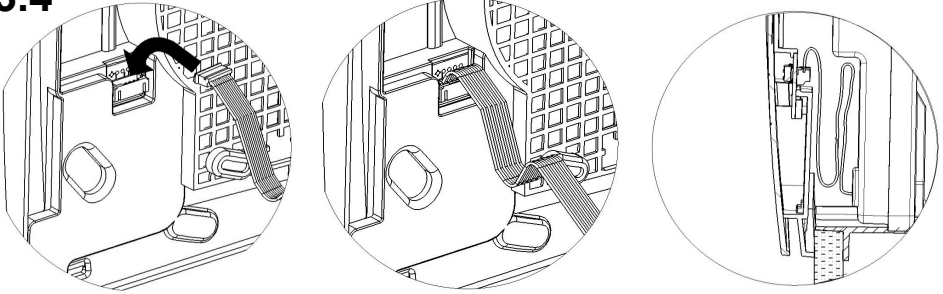
## 3.2



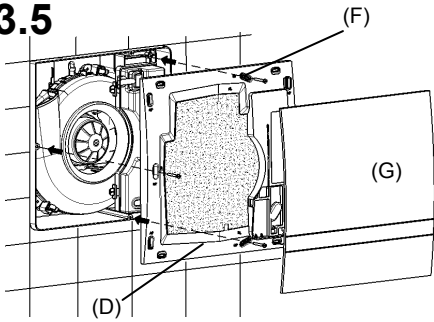
## 3.3



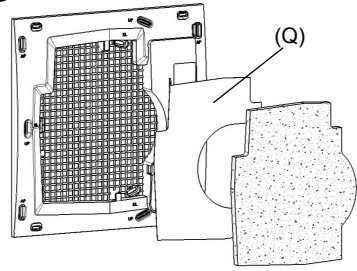
**3.4**



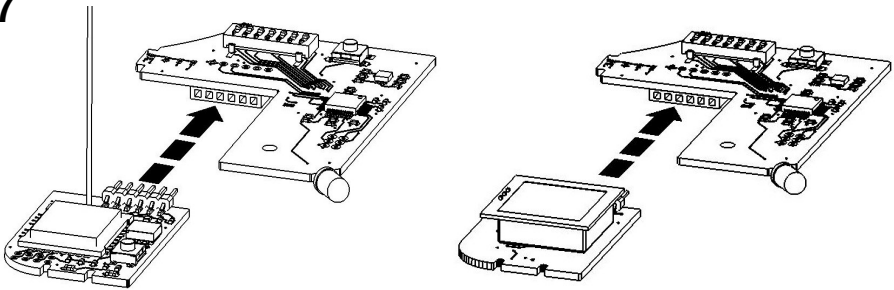
**3.5**



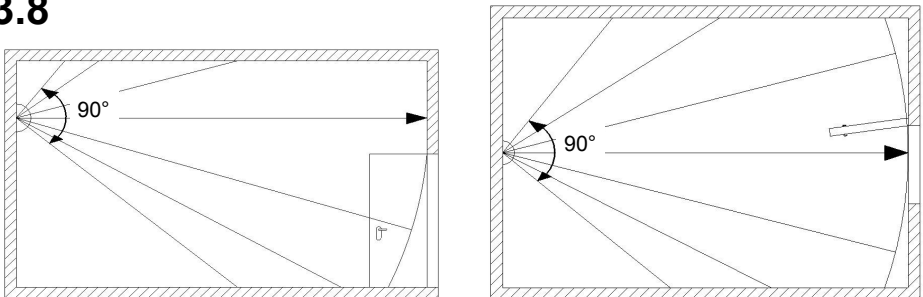
**3.6**



**3.7**



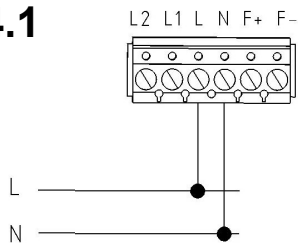
**3.8**



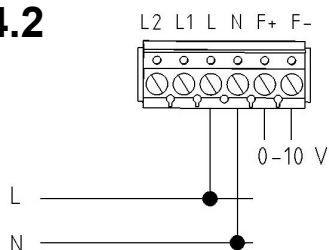
# 4



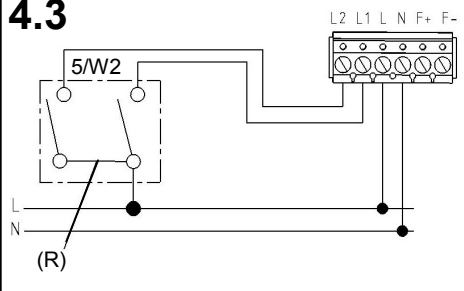
## 4.1



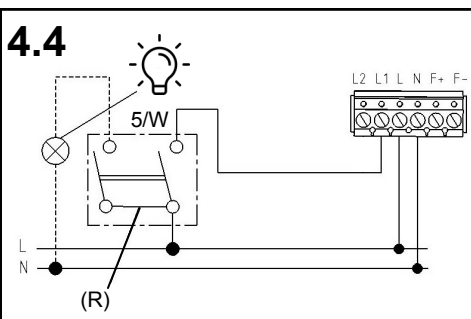
## 4.2



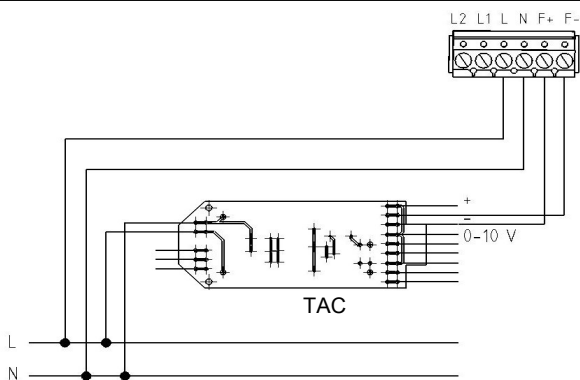
## 4.3



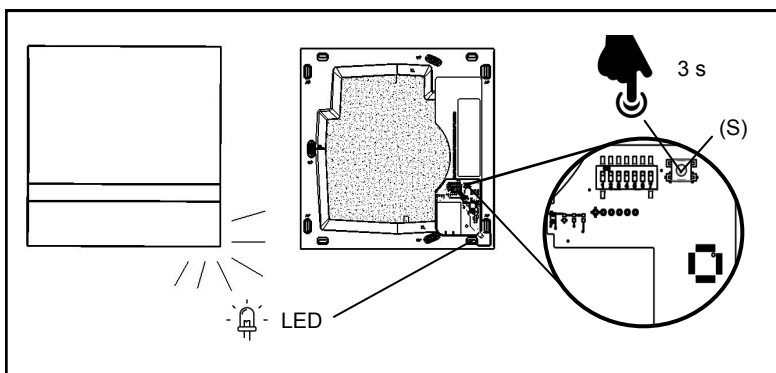
## 4.4



## 4.5



# 5



# 6

## Návod na montáž

SK

### Obsah:

Strana:

Obrázkové informácie	1-5
O tomto návode, Bezpečnostné pokyny, Oblasť použitia, Likvidácia	6
Technické údaje, Upozornenia	7
Montáž - vložka ventilátora, riadiaci modul a dekoračný kryt	8
Montáž - Rozširujúce moduly	8
Pripojenie k elektrickej sieti	9
Nastavenie DIP- prepínačov	10
Popis regulácie podľa tepelno-vlhkostnej klímy	11
Výmena filtra, Čistenie, Náhradné diely a diely na výmenu	12



### O tomto návode

- Pred montážou si prečítajte dôsledne a s porozumením tento návod do konca! Dodržiavajte bezpodmienečne všeobecné bezpečnostné upozornenia a bezpečnostné symboly a odkazy v texte.
- Pred montážou si prečítajte dôsledne a s porozumením tento návod do konca! Dodržiavajte bezpodmienečne všeobecné bezpečnostné upozornenia a bezpečnostné symboly a odkazy v texte.

### Označenia v tejto príručke:



Tento symbol vás varuje pred nebezpečenstvom poranenia.



Tento symbol vás varuje pred nebezpečenstvom poranenia elektrickým prúdom.

### Bezpečnostné pokyny



**POZOR!** Montáž na ventilačnej jednotke sa môže vykonávať iba pri odpojenom napájacom napätí! Vetracia jednotka je izolovaná podľa triedy. ochrany II., ochranný vodič odpadá!



**POZOR!** Elektrické pripojenie môže vykonávať iba samostatný elektrotechnik s platným osvedčením o odbornej spôsobilosti v súlade s vyhláškou 508/2009 Z. z.!



**POZOR!** Toto zariadenie nesmú obsluhovať (výmena filtra/čistenie) deti alebo osoby, ktoré na základe ich fyzických a duševných schopností alebo na základe ich neskúsenosti ho nedokážu bezpečne obsluhovať.



Pri ventilátoroch, ktoré odsávajú odpadový vzduch, musí byť trvalo zabezpečený funkčný prívod čerstvého vzduchu.

### Oblasť použitia

Rozsah prevádzkových teplôt: - 15°C až + 40°C

Môže sa používať pri relatívnej vlhkosti vzduchu do 75% v interiéroch (nekondenzujúca, krátkodobovo povolené pri bežiacom ventilátore). Ak sú prekročené limity aplikácie, prístroj vypnite. Zabezpečte prísun čerstvého vzduchu vetraním oknami.

### Likvidácia



Obaly vytriedte a zlikvidujte do triedeného odpadu. Ak sa rozhodnete zbaviť zariadenia, zlikvidujte ho podľa aktuálnych nariadení pre likvidáciu elektroodpadu. V rámci zákona o elektrických a elektronických zariadeniach je možné toto zariadenie odovzdať na komunálne zberné miesto. O možnosti bezplatného odovzdania sa informujte vo vašej obci.

## Technické údaje

Zdroj elektrického napätia:	200-240 V AC 50/60 Hz
Vzdialené ovládanie :	0-10 V DC
Trieda ochrany:	II
Stupeň krytia:	IPX5
Objemový prietok vzduchu:	VYP, 15-60/90* m <sup>3</sup> /h
Elektrický príkon ventilátora:	1,8-6,2/14,5* W
Hladina akustického tlaku:	22– 35/44* dB (A)

(S reguláciou podľa tepelno-vlhkostnej klímy, plynulo medzi 15 a 60/90\* m<sup>3</sup>/h\*), v závislosti od modulu riadenia)

Každý ventilátor Silvento ec je možné kombinovať s modulom riadenia bez senzora vlhkosti alebo so senzorom vlhkosti. Každý modul riadenia je potom možné skombinovať s rozširujúcim modulom.

Na základe toho si je možné vybrať jednu z nasledujúcich konfiguračných možností:

Funkcia /Modul riadenia	5/EC-ZI	5/EC-FK	5/EC-ZI 90	5-/EC-FK 90
Nastaviteľný objemový prietok – základné zaťaženie (DIP 1,2)	15/20/30/40/45/45/50/60 m <sup>3</sup> /h		15/20/30/40/45/45/50/60 m <sup>3</sup> /h	
Nastaviteľný objemový prietok— vetrание podľa potreby (DIP 6,7)	15/20/30/40/45/45/50/60 m <sup>3</sup> /h		15/20/30/40/45/45/50/60/90 m <sup>3</sup> /h	
Oneskorenie zapnutia (-/45/120s)	(✓/✓/✓)	(✓/✓/✓)	(✓/✓/✓)	(✓/✓/✓)
Časový dobeh (-/15/30 min)	(✓/✓/✓)	(✓/✓/✓)	(✓/✓/✓)	(✓/✓/✓)
Intervalové spínanie (-/4h30min/2h15min)	(✓/✓/✓)	(✓/✓/✓)	(✓/✓/✓)	(✓/✓/✓)
Automatika (Vlhkosť/Teplota)	(-/-)	(✓/✓)	(-/-)	(✓/✓)
LED indikátor výmeny filtra	✓	✓	✓	✓
Nízke napätie 0-10 V	✓	✓	✓	✓
Zaznamenávanie údajov	✓	✓	✓	✓
Voliteľný bezdrôtový modul FM-EO alebo detektor pohybu 5/BM	(✓/✓)	(✓/✓)	(✓/✓)	(✓/✓)

Riadiaci modul pre vetrание pivníc je voliteľný a nie je uvedený v tabuľke.

Všetky zariadenia sú vybavené filtermi triedy G a indikátorom výmeny filtra.

Ventilačné jednotky série „Silvento“ spĺňajú uvedené požiadavky:

- DIN 18017-3

- pre nízke napätie (CE) podľa smerníc ES (2006/95/EG; 2014/35/EU)

- pre elektromagnetickú kompatibilitu (CE) podľa smerníc ES (2004/108/EG; 2014/30/EU)

## 1 Poznámky

- Inštalácia v zónach 1 a 2 v kúpeľniach a sprchách je podľa STN EN33 2000 časť 7-701.
- Zabudovanie ventilátora ako súčasť odsávača pár nie je dovolené.

### 3 Montáž - vložka ventilátora, riadiaci modul a dekoračný kryt



**POZOR!** Akékoľvek montážne práce na ventilátore je možné vykonávať iba pri odpojenom napájaní! Nie sú povolené žiadne dodatočné zapojenia a elektrické prístroje vo ventilátore!

- 3.1 Ak je to potrebné, odstráňte omietací kryt zo skrinky.  
V prípade potreby skontrolujte elektrické pripojenie a polohu prípojky do siete (A).
- 3.2 Vložte vložku ventilátora pevne na miesto a zaskrutkujte oblasť sieťového napojenia (B).
- 3.3 Vložte riadiaci modul (E) do rámu filtra (D) a pevne ho zaskrutkujte.
- 3.4 Pripojte riadiaci modul k vložke ventilátora pomocou plochého kábla. Skontrolujte, či je plochý kábel správne vedený.
- 3.5 Otvory pre skrutky vylomte (F), vyberte vhodnú skrinku pre uchytenie (UP, AP, KL) a ak je to potrebné, vyčistite a pripevnite rám filtra (D) ku skrinke pomocou pribalených skrutiek. Vložte filter, nasadte dekoračný kryt (G) a zacvaknite na miesto.

**POZOR: Rám je možné namontovať iba v zmysle montážnej polohy ventilátora! Dekoračný kryt môžete namontovať v dvoch polohách - vždy pootočenú o 180°!**

- 3.6 Pri ventilátoroch s ventilom pre druhú miestnosť je potrebné pod filter umiestniť obmedzovač prietoku (Q) pre korektné rozdelenie prietokov vzduchu. Obmedzovač prietoku je súčasťou dodávky ventilu pre druhú miestnosť.

### 3 Montáž - Rozširujúce moduly

Pre rozšírenie funkcie môžete použiť voľiteľne dostupný doplnkový modul 5/BM (40082), modul detektora pohybu s radarovým senzorom alebo FM-EO (40083), rádiový modul pre komunikáciu s ostatnými ventilátormi alebo domácu automatizáciu. Postup:

- 3.7 Odpojte riadiaci modul (E) od rámu filtra (D), vložte ďalší modul do 6-pólového konektora pod riadiacim modulom ako je znázornené na obrázku. Ovládací modul opäť pripevnite v ráme filtra podľa kroku 3.3
- 3.8 Vertikálny a horizontálny detekčný rozsah detektora pohybu je 90°

**Poznámka: Po pripojení sieťového napájania kompletizovaného prístroja LED na doske plošných spojov zabliká jedenkrát.**



## 4 Pripojenie k elektrickej sieti



Bezpečnostné pokyny: Akákoľvek montáž na ventilačnej jednotke sa môže vykonávať iba pri odpojenom napájaní! Vetracia jednotka je izolovaná podľa triedy II, ochrana zemenením odpadá!



Pred pripojením ventilátora k elektrickej sieti odpojte všetky pripojovacie káble zo siete! (odpojte od siete pomocou rozdelenia kontaktov (min.3 mm) napr. elektrickou poistkou).



Každý elektrický okruh ventilátora musí byť vybavený prúdovým chráničom proti zvyškovému prúdu (napr. ochranným vypínačom FI)!



Elektrické zapojenie môže vykonávať iba samostatný elektrotechnik s platným osvedčením o odbornej spôsobilosti podľa vyhlášky 508/2009 Z. z.

**POZOR!** Nie sú povolené žiadne dodatočné zapojenia a elektrické prvky vo ventilátore!  
Schémy zapojenia pre ďalšie funkcie ventilátora získate na požiadanie!

**4.1** Automatická prevádzka s reguláciou podľa teplotno-vlhkostnej klímy nastavením prepínača DIP na module riadenia.

Komfortný modul: regulácia so senzorom vlhkosti a teploty  
Základný modul: možnosť intervalového spínania

**4.2** S diaľkovým riadením (0 - 10 V)

Vstup diaľkového ovládania je rozdelený do dvoch oblastí. Rozsah 0-5 V je úroveň nastavenia nominálneho stupňa (najvyššia priorita - nastavenie DIP 6-7, ak je prepnuté L1).  
V rozsahu 6-10 V je nastavený iba redukovaný stupeň (nastavenie DIP 1-2)  
V rozsahu 0-0,4 V pracuje ventilátor nezávisle.

<b>Rozsah nominálny stupeň</b>	Stupeň 0: 0,6 V - 0,9 V Stupeň 1: 1,1 V - 1,4 V Stupeň 2: 1,6 V - 1,9 V Stupeň 3: 2,1 V - 2,4 V Stupeň 4: 2,6 V - 2,9 V Stupeň 5: 3,1 V - 3,4 V Stupeň 6: 3,6 V - 3,9 V Stupeň 7: 4,1 V - 4,4 V Stupeň 8: 4,6 V - 4,9 V	<b>Rozsah redukovaný stupeň</b>	Stupeň 1: 6,1 V - 6,4 V Stupeň 2: 6,6 V - 6,9 V Stupeň 3: 7,1 V - 7,4 V Stupeň 4: 7,6 V - 7,9 V Stupeň 5: 8,1 V - 8,4 V Stupeň 6: 8,6 V - 8,9 V Stupeň 7: 9,1 V - 9,4 V Stupeň 8: 9,6 V - 9,9 V
--------------------------------	---	---------------------------------	--

**4.3** V závislosti od riadiacej dosky, DIP prepínača a modulu:

S časovým dobehom (základný modul): zrušenie funkcie dobehu (L2), trvalá prevádzka  
Redukovaného stupňa alebo vypnutie podľa nastavenia DIP prepínačov 1-2 je možné prepnúť na nominálny stupeň (L1) podľa DIP prepínačov 6-7.

Regulácia podľa tepelno-vlhkostnej klímy (Komfortný modul): s možnosťou jej vypnutia (L2), zapnutie nominálneho stupňa (L1).

**Poznámka:** Pri inštalácii v zmysle platnej normy nie je možné naviazať spínanie na svetlo ((R) mostík)

**4.4** V závislosti od riadiacej dosky, DIP prepínača a modulu:

Jednostupňová prevádzka, zapnutie nominálneho stupňa (L1)

Trvalá prevádzka na redukovanom stupni a časový dobehom v nominálnom stupni

S reguláciou podľa tepelno-vlhkostnej klímy zapnutie nominálneho stupňa (L1)

Vetranie s časovým dobehom na nominálnom stupni

**Poznámka:** Pri požiadavke zapnutia vetrania súčasne so zapnutím osvetlenia v miestnosti použite dvojokruhový vypínač!

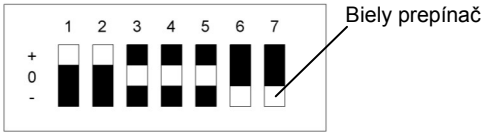
**4.5** Priame pripojenie k TAC cez nízkonapäťové vstupy F+ a F-.

## Nastavenie prepínačov DIP

Pomocou DIP prepínačov vedľa tlačidla (S) nastavíte na riadiacom module rôzne funkcie ventilátora! Každý z bielych prepínačov má tri možnosti nastavenia!



**POZOR!** Polohu prepínačov meňte iba v stave bez napätia!



### Výrobné nastavenia 5/EC-ZI, 5/EC-FK:

Redukované vetranie:	VYP
Nominálne vetranie:	60 m <sup>3</sup> /h
Interval:	VYP
Časový dobeh:	VYP
Oneskorenie zapnutia:	VYP

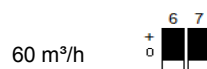
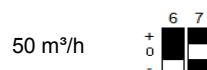
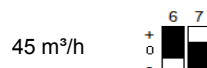
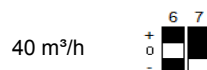
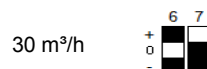
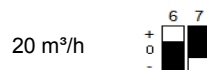
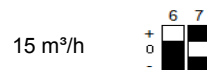
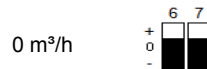
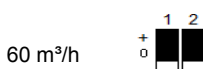
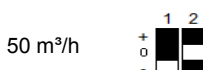
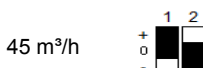
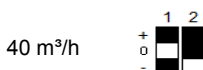
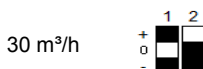
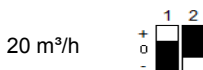
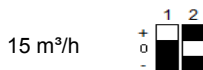
### Zmena nastavení:

1. Odstráňte čelný krycí diel.
2. Vykonajte požadované nastavenia.
3. Opätovne vykonajte montáž v opačnom poradí.

Možné sú nasledujúce polohy prepínačov DIP s nasledujúcimi funkciami:

Pomocou prepínačov DIP 1, 2, 6 a 7 môžete nastaviť objemové prietoky vzduchu pre základné a požadované vetranie. Pomocou prepínačov DIP 3, 4 a 5 môžete nakonfigurovať časové funkcie.

DIP– prepínač: nastavenie redukovaného vetrania    DIP– prepínač: nastavenie nominálneho vetrania



## DIP prepínače - intervalové spínanie, časový dobeh a oneskorenie zapnutia



Intervalové spínanie VYP



Intervalové spínanie ZAP,  
Ventilátor beží každé 4 hod. po dobu 30 min. v nominálnom stupni



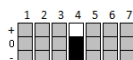
Intervalové spínanie ZAP,  
Ventilátor beží každé 2 hod. po dobu 15 min. v nominálnom stupni



Časový dobeh je VYP



Časový dobeh ZAP  
Ventilátor beží s časovým presahom 15 min. po vypnutí v nominálnom stupni.



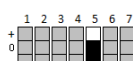
Časový dobeh ZAP,  
Ventilátor beží s časovým presahom 30 min. po vypnutí v nominálnom stupni.



Časové oneskorenie po zapnutí VYP



Časové oneskorenie po zapnutí 120 s



Časové oneskorenie po zapnutí 45 s

## Regulácia podľa tepelno-vlhkostnej klímy

Ventilátory vybavené komfortným modulom 5/EC-FK majú samočinné riadenie podľa tepelno-vlhkostnej klímy, ktoré štandardne reguluje vlhkosť v rozsahu 50 - 70 % a prepína podľa nastavených základných stupňom vetrania (DIP– prepínače 1-2) a nominálnym stupňom vetrania (DIP– prepínače 6-7). Tým je zaistené prispôbovanie objemového prietoku vzduchu, vlhkosti vzduchu a teploty miestností a je dosiahnutá optimálna klíma prostredia. Vetrá sa len toľko, koľko je potrebné a najmä ako sa dá, čo šetrí energiu. Tým sa zabraňuje nadmernému vlnutiu bytu a zabraňuje sa tak možnému poškodeniu konštrukcie a plesniam.

Regulácia prebieha takmer nepretržite „inteligentným“ spôsobom, ktorý rozlišuje medzi trvale vysokou relatívnou vlhkosťou alebo rýchlym nárastom vlhkosti (napr. po sprchovaní).

Ak nie je možné znížiť relatívnu vlhkosť do dvoch hodín (napr. v lete), ventilátor sa prepne na redukované vetranie.

Ak sa počas spustenia zvýši relatívna vlhkosť o viac ako 5%, režim znižovania vlhkosti sa ukončí. Ak nie je dosiahnutá dolná hodnota pre spínanie a základná hodnota vetrania je nastavená na hodnotu VYP, ventilátor sa vypne.

Ak je ventilátor v redukovanom vetraní nastavený na stupeň VYP, beží raz za hodinu po dobu 3min. s prietokom 15 m<sup>3</sup>/h (režim, kedy systém skúma zmeny klímy v miestnosti). Počas tejto doby sa meria relatívna vlhkosť a ak je nad nastaveným spínacím prahom (napr. 50 % relatívna vlhkosť pri 22°C) dôjde k aktivácii regulácie vlhkosti. Ak je relatívna vlhkosť vzduchu nižšia ako prah spínania, ventilátor sa po týchto 3 minútach vypne.

### Poznámka:

- Ak je na L2 privedené napätie, sú deaktivované všetky špeciálne funkcie, oneskorenie zapnutia, časový dobeh, intervalové spínanie a regulácia podľa tepelnej a vlhkostnej klímy (iba 5/EC-FK).
- Počas prvých dvoch hodín po pripojení k elektrickej sieti beží ventilátor na stupni, ktorý zodpovedá aktuálne nameranej relatívnej vlhkosti.


## 5 Výmena filtra

- 5.1 Keď je filter znečistený, LED dióda pre informáciu znečistenia svieti nepretržite. Odstráňte čelný dekoračný kryt, vyberte filter a vložte nový alebo vyčistený filter. Filter je možné čistiť napr. v umývačke riadu. Tlačidlo mikropínača (S) zatlačte prstami (alebo pomocou ceruzky) na 3 sekundy. LED dióda zhasne.

**POZOR! Nikdy neprevádzkujte prístroj bez filtra!**

## Čistenie

V prípade potreby utrite čelný dekoračný kryt a rám filtra suchou mäkkou handričkou.

 Výmenu filtra a čistenie nesmú vykonávať deti alebo osoby, ktoré na základe ich fyzických a duševných schopností alebo na základe ich neskúsenosti ho nedokážu bezpečne obsluhovať.

## Príslušenstvo/ Doplnkové a náhradné diely

Filter 3 ks/bal	2/FSI-R	Obj. číslo: 039 721
Základný modul	5/EC-ZI	Obj. číslo: 040 080
Komfortný modul	5/EC-FK	Obj. číslo: 040 081
Komfortný modul plus	5/EC-FK+	Obj. číslo: 040 217
Základný modul až do 90 m <sup>3</sup> /h	5/EC-ZI 90	Obj. číslo: 040 126
Komfortný modul až do 90m <sup>3</sup> /h	5/EC-FK 90	Obj. číslo: 040 127
Komfortný modul plus do 90m <sup>3</sup> /h	5/EC-FK+ 90	Obj. číslo: 040 221
Modul pre vetranie pivníc	5/EC-KE	Obj. číslo: 040 133
Radarový detektor pohybu	5/BM	Obj. číslo: 040 082
Bezdrôtový modul	FM-EO	Obj. číslo: 040 083









**LUNOS Slovensko**  
Grolmus a spol. s.r.o.  
Rekreačná 1705/14  
972 01 Bojnice

Tel.: +421 903 285 466  
email: [lunos@lunos.sk](mailto:lunos@lunos.sk)  
Internet: <https://www.lunos.sk>